

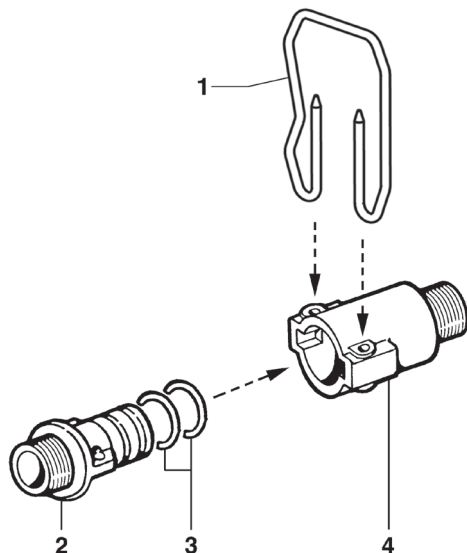
N°	Cod.	Descrizione	Description	Note	Qty	Model
1	2800 0004	Raccordo p.g. diritto	Elbow Tail		1	
2	1200 0005	Galletto	Wing Nut	30MB	1	
3	1210 0002	Guarnizione OR	O-Ring	Ø2,62x20,7	1	
4	2000 0012	Nipplo	Nipple	M36x2 - M30x2	1	
5	1210 0033	Guarnizione OR	O-Ring	Ø3,0x28	1	
6	3009 0042	Sede Valvola Pressione	Pressure Valve Seat		1	
7	0424 0072	Corpo Infer. Valvola Reg.	Regulation Valve Body		1	
8	0604 0050	Dado	Nut	G3/4x7	1	
9	3609 0047	Vite	Screw	M6x14	1	
10	3600 0020	Valvola Pressione	Pressure Valve		1	
11	1800 0039	Membrana Valv. Regolaz.	Regulat. Valve Diaphragm		1	
12	0424 0077	Corpo Super. Valvola Reg.	Regulation Valve Body		1	

N°	Cod.	Descrizione	Description	Note	Qty	Model
13	3609 0157	Vite	Screw	M8x18	3	
14	3021 0011	Spina Elastica	Elastic Pin	Ø4x26	1	
15	1600 0014	Leva Valvola Regolazione	Lever		1	
16	1202 0002	Gancio Valvola Regol.	Hook		1	
17	1210 0033	Guarnizione OR	O-Ring	Ø3,0x28	1	
18	0015 0068	Asta Valvola Regolazione	Regulation Valve Rod		1	
19	1802 0085	Molla (Filo Ø8)	Spring (Wire Ø8)	Øe34x18	1	
20	0432 0022	Cappello Premo Molla	Special Cap		1	
21	0208 0002	Bilancere Valvola Regol.	Lever		1	
22	1802 0010	Molla (Filo Ø2)	Spring (Wire Ø2)	Øe15x28	1	
23	3605 0003	Vite Speciale Galletto	Wing Nut Screw		1	
24	3021 0011	Spina Elastica	Elastic Pin	Ø4x26	1	

## Attacchi Rapidi Pompa

### Pump Quick Coupling

G 3/4 "



N°	Cod.	Descrizione	Description	Note	Qty	Model
1	1202 0060	Gancio Fissaggio Mandata	Delivery Hook		1	
2	2803 0048	Raccordo p.g. Mand. Maschio	Delivery Hose Tail	G3/4 CD	1	
3	1210 0002	Guarnizione OR	O-Ring	Ø2,62x20,7	2	
4	2803 0047	Raccordo p.g. Mand. Femm.	Delivery Hose Tail	G3/4 CD	1	