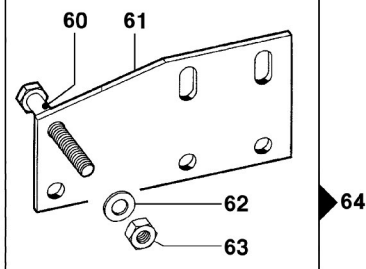


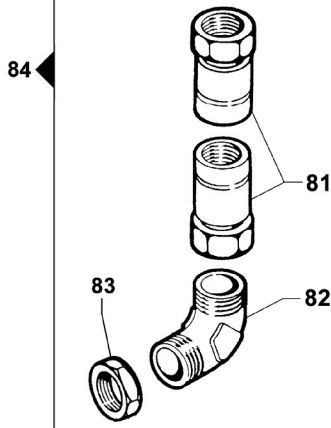
Varianti / Version
su Pompa
on Pump



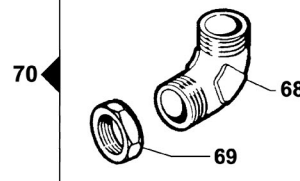
Kit / Optional



Kit / Optional



Kit / Optional



40 Bar - 50 Bar - 60 Bar

Pump Control Unit

N°	Cod.	Descrizione	Description	Note	Qty	Model
1	1200 0063	Galletto	Wing Nut	G1" 1/4	1	
2	1210 0551	Guarnizione OR	O-Ring	Ø3x26	1	
3	2800 0111	Raccordo Rifiuto Diritto	Straight By-pass Tail	Ø25	1	
4	1210 0173	Guarnizione OR	O-Ring	Ø2,62x32,99	1	
5	0009 0297	Anello	Ring		1	
6	0424 0406	Corpo Gruppo di Comando	Control Assembly Body	Alluminio Aluminum	1	
7	3009 0128	Sede Valvola Regolazione	Regulation Valve Seat		1	
8	0424 0421	Kit Corpo + Sede Valvola	Body + Valve Seat Kit	Alluminio Aluminum	1	
9	3609 0086	Vite	Screw	M6x35	1	
10	3600 0020	Valvola Pressione	Pressure Valve		1	
11	0601 0286	Distanzale	Spacer		1	
12	1800 0042	Membrana Valv. Reg.	Reg. Valve Diaphragm	Viton®	1	
13	1210 0048	Guarnizione OR	O-Ring	Ø2,62x20,24	1	
14	2426 0021	Pattino	Guide		1	
15	2811 0070	Rondella Speciale	Special Washer	Ø13x24	1	60 Bar
	1209 0044	Rondella Speciale	Special Washer	Ø14x22x2	1	50 Bar 40 Bar
16	1802 0060	Molla (Filo Ø4,6)	Spring (Wire Ø4,6)	Øe24x76	1	
17	0424 0347	Corpo Valvola Regolazione	Regulation Valve Body		1	
18	2404 0109	Piastra Fissaggio	Flange		1	
19	3609 0002	Vite	Screw	M8x25	4	
20	2812 0073	Rondella Speciale	Special Washer	Ø14xØ22x1,5	2	60 Bar
	2812 0073	Rondella Speciale	Special Washer	Ø14xØ22x1,5	1	50 Bar 40 Bar
21	1223 0094	Galletto Regol. Pressione	Pressure Wing Nut		1	
22	2811 0006	Rondella	Washer	Ø4,3x9	1	
23	3609 0024	Vite	Screw	M4x75	1	
24	3202 0262	Tappo	Plug	Nero / Black	1	60 Bar
	3202 0210	Tappo	Plug	Arancio / Orange	1	50 Bar
	3202 0289	Tappo	Plug	Rosso / Red	1	40 Bar
25	1816 0128	Manometro	Pressure Gauge	60 Bar	1	60 Bar
	1816 0118	Manometro	Pressure Gauge	50 Bar	1	50 Bar
	1816 0117	Manometro	Pressure Gauge	40 Bar	1	40 Bar
26	2416 0118	Protezione Manometro	Gauge Protection		1	
27	1802 0206	Molla (Filo Ø1,5)	Spring (Wire Ø1,5)	Øe21x25	3	
28	3600 0113	Valvola Mandata	Delivery Valve	Ø7/8" - AISI 431	3	
29	1210 0233	Guarnizione OR	O-Ring	Ø1,78x18,77	3	
30	3009 0147	Sede Valvola	Valve Seat		3	
32	3202 0242	Tappo	Plug		1	
33	0604 0079	Dado	Nut	M10	1	
34	2807 0021	Rondella Speciale	Special Washer		1	
35	2811 0061	Rondella	Washer	Ø10,5x30x2,5	1	
36	1600 0073	Leva Comando	Lever		1	
37	2812 0072	Rondella Speciale	Special Washer		1	

N°	Cod.	Descrizione	Description	Note	Qty	Model
38	3200 0004	Tappo Esagonale	Plug	1/4 GAS	1	
39	1210 0044	Guarnizione OR	O-Ring	Ø2,62x 9,92	1	
40	3609 0002	Vite	Screw	M8x25	4	
41	0402 0250	Coperchio Corpo	Body Cover		1	
42	1210 0057	Guarnizione OR	O-Ring	Ø2,62x10,78	1	
44	3007 0030	Selettore	Selector		1	
45	1210 0431	Guarnizione OR	O-Ring	Ø2,62x75,87	1	
46	2803 0410	Raccordo Curvo	Helbow Hose Tal	G3/4M-G 1/2M	1	
47	1802 0253	Molla (Filo Ø1,2)	Spring (Wire Ø1,2)	Øe8x14,5	1	
48	3003 0007	Sfera	Ball		1	
50	2803 0410	Raccordo	Hose Tail	G3/4M-G 1/2M	1	
51	2803 0409	Raccordo	Hose Tail	G3/4M-M	1	

Varianti

Version

55	2000 0024	Niplo	Nipple	G3/4-G3/4 OT	1	
----	-----------	-------	--------	--------------	---	--

Kit

Optional

60	3607 0056	Vite Testa Esagonale	Hexagonal Screw	M8x60	2	
61	2404 0164	Piastra Fissaggio	Fixing Plate		1	
62	2811 0004	Rondella	Washer	Ø8,4x14x1,6	2	
63	0604 0015	Dado	Nut	M8	2	
64	2404 0165	Kit Piastra Fissaggio	Fixing Plate Kit		1	

Kit

Optional

68	0412 0025	Raccordo Curvo	Helbow Coupling	60° G3/4	1	
69	0604 0050	Dado	Nut	G3/4"x7	1	
70	2803 0511	Kit Raccordo Curvo	Helbow Coupling Kit		1	

Kit

Optional

81	0032 0003	Attacco Rapido Girevole	Quick Coupling	3/4 GAS 19x3	2	
82	0412 0012	Raccordo Curvo	Helbow Coupling		1	
83	0412 0025	Raccordo Curvo	Helbow Coupling	60° G3/4	1	
84	5004 0118	Kit Particolari Comando a Distanza Con Autobloccanti	Remote Control Kit With Self-Locking Devices		1	