

# Kit Riduttore Reduction Gear Box Kit

cod. 5005 0227

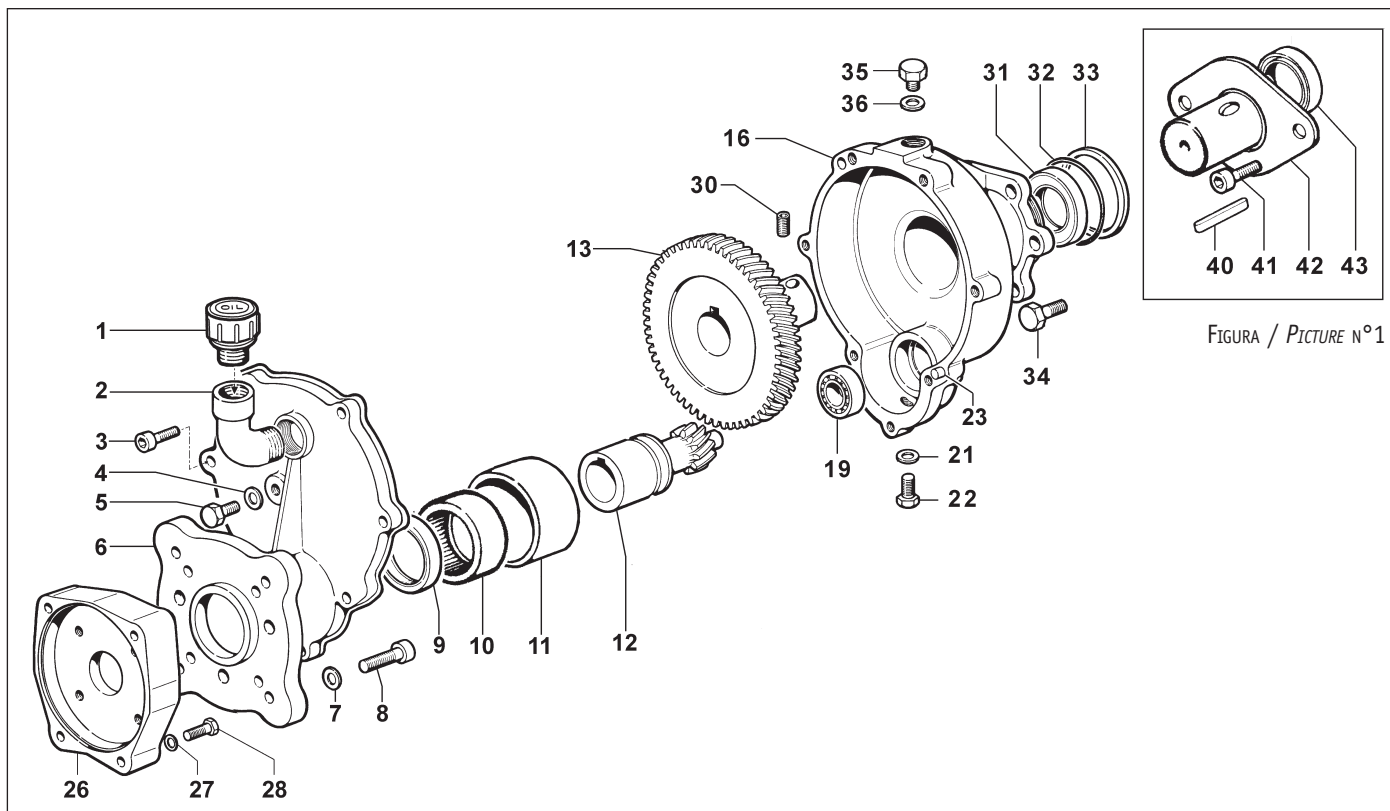


FIGURA / PICTURE N°1

N°	Cod.	Descrizione	Description	Note	Q.ty	Model
1	3200 0082	Tappo Olio	Oil Dipstick		1	
2	1211 0023	Gomito	Elbow	M/F G1/2	1	
3	3609 0041	Vite	Screw	M6x25	7	
4	2811 0051	Rondella	Washer	Ø8,4x14	1	
5	3607 0214	Vite Testa Esagonale	Hexagonal Screw	M8x12	1	
6	3002 0559	Supporto	Support		1	
7	2811 0004	Rondella	Washer	Ø8,4x14x1,7	4	
8	3609 0002	Vite Testa Esagonale	Hexagonal Screw	M8x25	4	
9	0019 0052	Anello Tenuta	Oil Seal	Ø40x52x7	1	
10	0437 0045	Cuscinetto Rulli	Roller Bearing	Ø40x47x16	1	
11	0204 0053	Boccola	Bushing		1	
12	2402 0156	Pignone	Pinion Gear		1	
13	0409 0027	Corona	External Gear		1	
16	3001 0158	Supporto	Support		1	
19	0448 0006	Cuscinetto a Rulli	Roller Bearing	Ø15x35x11	1	
21	2811 0051	Rondella	Washer	Ø8,4x14	1	
22	3607 0214	Vite Testa Esagonale	Hexagonal Screw	M8x12	1	
23	2818 0005	Perno	Pin		2	
26	1009 0048	Flangia	Flange		1	

N°	Cod.	Descrizione	Description	Note	Q.ty	Model
27	2811 0002	Rondella	Washer	Ø10,5x20x2	4	
28	3607 0164	Vite Testa Esagonale	Hexagonal Screw	3/8"	4	
30	3622 0017	Vite senza Testa Esag. Inc.	Screw	M8x17	1	
31	0019 0032	Anello Tenuta	Oil Seal	30x52x7	1	
32	1210 0221	Guarnizione OR	O-Ring	Ø2,62x56,82	1	
33	0601 0280	Distanziale	Spacer		1	Solo / Only BP 105
34	3607 0232	Vite Testa Esagonale	Hexagonal Screw	M10x16	6	
35	3200 0007	Tappo	Plug	3/8 GAS	1	
36	2811 0084	Rondella	Washer	Ø16,7x22x1,5	1	

## Particolari presenti sulla Pompa

### Items already on Pump

N°	Cod.	Descrizione	Description	Note	Q.ty	Model
40	1602 0018	Linguetta	Key	8x7x40	1	
41	3609 0171	Vite	Screw	M10x16	2	
42	1004 0013	Flangia Tenuta Paraolio	Flange		1	
43	0019 0010	Anello Tenuta	Oil Seal	Ø35x62x10	1	

- 1) SMONTARE DALLA POMPA IL COLLETTORE DI ASPIRAZIONE.
- 2) TOGLIERE DALLA POMPA LA FLANGIA TENUTA FRONTALE COD. 1004 0013 SVITANDO LE DUE APPOSITE VITI COD. 3609 0171.
- 3) CAPOVOLGERE LA POMPA IN MODO CHE L'ALBERO POMPA SIA RIVOLTO VERSO L'ALTO. QUINDI TOGLIERE L'ANELLO DI TENUTA COD. 0019 0010. TALE MANOVRA SERVE PER NON FARE FUORIUSCIRE L'OLIO ALL'INTERNO DELLA POMPA.

(vedi pagina seguente)

- 1) REMOVE FROM PUMP SUCTION MANIFOLD.
- 2) REMOVE FROM PUMP THE FRONT FLANGE CODE 1004 0013 BY UNSCREWING THE TWO SCREW CODE 3609 0171.
- 3) TURN THE PUMP SO THAT THE SHAFT WILL BE IN VERTICAL POSITION-REMOV OIL SEAL CODE 0019 0010 (THIS OPERATION IS NEEDED TO AVOID THAT THE OIL FALLS ANT OF THE PUMP).

(see next page)

Riduzione / Ratio : R = 1:6,44 Motore a Scoppio, Albero Cilindrico 1" / Engine Driven, 1" Cylindric Shaft  
per Pompe / for Pump : BP 60 • BP 105 • BP 125

# Kit Riduttore Reduction Gear Box Kit

cod. 5005 0227

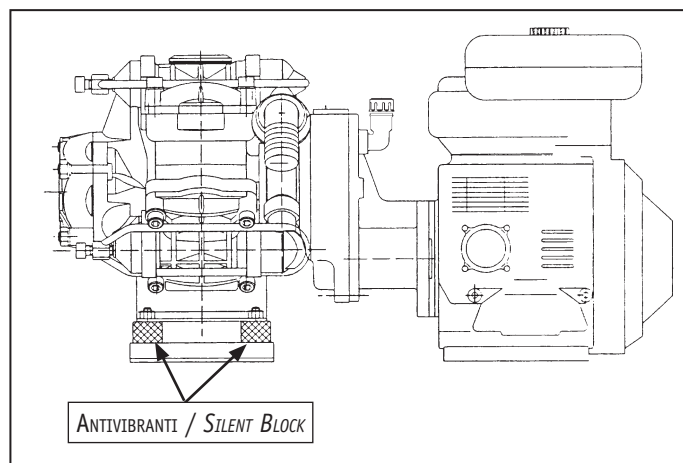
- 4) INSERIRE Distanziale di rasamento cod. 0601 0280 solo su pompe serie BP105.
  - 5) MONTARE SULLA SCATOLA cod. 3001 0158, L'ANELLO DI TENUTA cod. 0019 0032, O-RING cod. 1210 0221 e CUSCINETTO A RULLI cod. 0448 0006.
  - 6) PROTEGGERE ADEGUATAMENTE L'ALBERO POMPA NELLE ZONE DELLA SEDE CHIAVETTA E DALLA SCANALATURA.
  - 7) MONTARE LA SCATOLA PREMONTATA SULLA POMPA ASSICURANDOLA CON LE VITI cod. 3607 0232. RADDRIZZARE LA POMPA.
  - 8) MONTARE IL COLLETTORE DI ASPIRAZIONE SULLA POMPA.
  - 9) MONTARE LA CHIAVETTA cod. 1602 0018 SULL'ALBERO POMPA.
  - 10) AVVITARE SOLO PER ALCUNI FILETTI LA VITE cod. 3622 0017 SULLA CORONA DENTATA cod. 0409 0027 UTILIZZANDO LOCTITE FRENAFILETTI 243.
  - 11) MONTARE LA CORONA DENTATA cod. 0409 0027 SULL'ALBERO BLOCCANDO LA VITE IN CORRISPONDENZA DELLA SCANALATURA PRESENTE SULL'ALBERO.
  - 12) INTRODURRE PIGNONE cod. 2402 0156 SUL CUSCINETTO cod. 0448 0006.
  - 13) MONTARE ANELLO TENUTA cod. 0019 0052 SUL COPERCHIO cod. 3002 0559.
  - 14) AVVITARE IL SUPPORTO cod. 3002 0559 SULLA SCATOLA, ASSEMBLANDO CON VITI cod. 3609 0041. ALL'ATTO DEL MONTAGGIO UTILIZZARE GUARNIZIONE LIQUIDA MOTORSIL "D" TRA I PIANI SCATOLA/COPERCHIO. MONTARE SUL SUPPORTO cod. 3002 0559 LA FLANGIA cod. 1009 0048 CON LE VITI cod. 3607 0164 e RONDELLE cod. 2811 0002.
  - 15) AVVITARE RONDELLA cod. 2811 0051 PIÙ VITE cod. 3607 0214 NELLA ZONA SOTTOSTANTE ALLA SCATOLA cod. 3001 0158.
  - 16) VERSARE OLIO TIPO SAE 80W/90 ALL'INTERNO DEL RIDUTTORE. IL LIVELLO OTTIMALE SI OTTIENE QUANDO VERSANDO L'OLIO NEL FORO DEL TAPPO cod. 3200 0082, QUESTI FUORISCE DAL FORO CENTRALE DEL COPERCHIO IN CUI VIENE INSERITO LA VITE cod. 3607 0214.
  - 17) MONTARE SUL COPERCHIO LA RONDELLA cod. 2811 0051 e VITE cod. 3607 0214.
  - 18) AVVITARE TAPPO cod. 3200 0082 CON GOMITO cod. 1211 0023.
  - 19) FISSARE POMPA E RIDUTTORE SU MOTORE A SCOPPIO TRAMITE VITI cod. 3607 0164 e RONDELLE cod. 2811 0004.
- 4) ON PUMP MODEL BP105 INSTALL SPACER RING CODE 0601 0280.
  - 5) PRE-ASSEMBLE ON BOX CODE 3001 0158 THE OIL SEAL 0019 0032 THE O-RING CODE 1210 0221 AND NEEDLE BEARING 0448 0006.
  - 6) PROTECT THE SHAFT IN CORRESPONDENCE OF THE KEY AND KEY GROOVE.
  - 7) ASSEMBLE ON THE PUMP THE PRE-ASSEMBLED BOX AND SECURE BY TORQUING THE TWO SCREW CODE 3607 0232.
  - 8) RE-ASSEMBLE SUCTION MANIFOLD.
  - 9) INSTALL KEY CODE 1602 0018 IN THE SHAFT.
  - 10) INSTALL THE LOCKING NUT CODE 3622 0017 ON THE RING- GEAR CODE 0409 0027 USING LOCTITE TYPE 243 BUT WITHOUT LOCKING IT DOWN.
  - 11) INSTALL RING- GEAR CODE 0409 0027 ON THE SHAFT. LOCKING THE LOCKING NUT IN CORRESPONDENCE OF THE SHAFT GROOVE.
  - 12) INSERT THE PINION GEAR CODE 2402 0156 IN THE NEEDLE BEARING 0448 0006.
  - 13) INSERT OIL SEAL CODE 0019 0052 IN THE COVER CODE 3002 0559.
  - 14) INSTALL HOLDER 3002 0559 ON THE GEARBOX FIXING IT WITH SCREWS CODE 3609 0041. WHILE MOUNTING IT USE LIQUID GASKET TYPE MOTORSIL "D" BETWEEN COVER AND GEARBOX. INSTALL ON THE HOLDER CODE 3002 0559 THE FLANGE CODE 1009 0048 USING THE SCREW CODE 3607 0164 AND WASHERS CODE 2811 0002.
  - 15) SCREW CODE 3607 0214 AND WASHER CODE 2811 0051 MUST BE INSERTED IN GEARBOX 3001 0158.
  - 16) FILL REDUCTION GEARBOX WITH OIL TYPE SAE 80W/90 UP TO MAX LEVEL IN CORRESPONDENCE OF SCREW 3607 0214.
  - 17) INSTALL ON COVER SCREW AND WASHER CODE 2811 0051 AND 3607 0214.
  - 18) SCREW THE PLUG CODE 3200 0082 ON THE ELBOW CODE 1211 0023.
  - 19) ASSEMBLE THE PUMP WITH GEARBOX TO THE MOTOR BY USING THE SCREWS CODE 3607 0164 AND WASHER 2811 0004.

## ATTENZIONE!

LA POMPA DEVE ESSERE SOSTENUTA DA N° 4 ANTIVIBRANTI SU UNA BASE FISSA (FIGURA N°2). PRIMA DELL'ACCENSIONE DELLA MACCHINA VERIFICARE CHE IL LIVELLO DELL'OLIO NELLA POMPA SIA CORRISPONDENTE A QUELLO INDICATO SUL COMPENSATORE VOLUMETRICO.

QUESTE ISTRUZIONI SONO RIVOLTE AD UN TECNICO SPECIALIZZATO, OVVERO UNA PERSONA APPPOSITAMENTE ADDESTRATA ED AUTORIZZATA AD EFFETTUARE SULLA POMPA E SULLA MACCHINA CHE INCORPORA LA POMPA INTERVENTI DI MANUTENZIONE

FIGURA / PICTURE N°2



## WARNING!

YOU MUST HAVE THE PUMP MOUNTED ON 4 SILENT BLOCK (SEE PICTURE N°2). BEFORE STARTING THE ENGINE CHECK THE OIL LEVEL OF THE PUMP INSIDE THE OIL COMPENSATOR.

THESE INSTRUCTIONS ARE ONLY FOR SKILLED TECHNICIAN, IT MEANS A PERSON, WHO HAS RECEIVED APPROPRIATE TRAINING AND IS AUTHORISED TO CARRY OUT SPECIAL MAINTENANCE AND REPAIRS ON THE PUMP AND ON THE MACHINE WHICH INCORPORATES THE PUMP.