

N°	Cod.	Descrizione	Description	Note	Qty	Model
1	3625 0051	Vite	Screw		4	
2	3002 0553	Supporto	Support		1	
4	0403 0150	Carter Pompa	Pump Crankcase		1	
5	0019 0112	Anello Tenuta	Oil Seal	Ø35x47x7	1	2017 V
6	0031 0013	Albero Pompa	Pump Crankshaft	7/8" L=46mm	1	2017 V
7	0438 0084	Cuscinetto a Sfere	Ball Bearing	Ø30x62x16	1	
8	1210 0394	Guarnizione OR	O-Ring	Ø2x25	1	
9	0001 0459	Albero Eccentrico	Eccentric Shaft	8° 30'	1	
10	0436 0028	Cuscinetto Assiale	Axial Ball Bearing		1	
11	1210 0600	Guarnizione OR	O-Ring	Ø3x74	1	
12	2432 0018	Corpo Pompa	Pump Crankcase		1	
13	0009 0370	Anello Portamolla	O-Ring		3	
14	2409 0125	Pistone	Piston	Ø14	3	

N°	Cod.	Descrizione	Description	Note	Qty	Model
15	5026 0260	Kit Pistone	Piston Kit		3	
16	1802 0213	Molla Ritorno Pistone	Piston Spring		3	
17	1220 0054	Gruppo Valv. Aspirazione	Suction Valve		3	
18	1210 0465	Guarnizione OR	O-Ring	Ø1,78x8,73	3	
19	0019 0111	Anello Tenuta	Oil Seal		3	
20	0601 0308	Distanziale	Spacer		3	
21	0009 0300	Anello Portaguarnizione	Packing Retainer		3	
22	1241 0033	Guarnizione Tenuta	Packing	Ø14x22x6	3	
23	1002 0132	Filtro Acqua	Water Filter		1	
24	3021 0032	Spina Elastica	Elastic Pin		1	
25	5026 0276	Kit Valvola Termica	Thermo Valve Kit		1	
26	2801 0079	Raccordo Valvola Termica	Thermo Valve Cover		1	
27	1210 0218	Guarnizione OR	O-Ring	Ø2x11	1	
28	0424 0420	Corpo Valvola Termica	Thermo Valve Body		1	

N°	Cod.	Descrizione	Description	Note	Q.ty	Model
29	1210 0557	Guarnizione OR	O-Ring	Ø3x9	1	
30	3230 0031	Asta Valvola Termica	Thermo Valve Rod		1	
31	1802 0217	Molla	Spring		1	
32	1220 0057	Gruppo Valvola Mand.	Delivery Valve		2	
33	1220 0056	Gruppo Valvola Mand.	Delivery Valve		1	
34	1210 0465	Guarnizione OR	O-Ring	Ø1,78x8,73	3	
35	2800 0104	Raccordo p.g. Aspir. Det.	Det. Straight Hose Tail		1	
36	1210 0465	Guarnizione OR	O-Ring	Ø1,78x8,73	1	
37	1210 0466	Guarnizione OR	O-Ring	Ø1,5x6	1	
38	3003 0033	Sfera	Ball	9/32"	1	
39	1802 0216	Molla	Spring		1	
40	0204 0051	Boccola	Bushing		1	
41	1210 0465	Guarnizione OR	O-Ring	Ø1,78x8,73	1	
42	3000 0714	Eiettore Detergente	Detergent Injector	Ø 1,9	1	
43	1210 0170	Guarnizione OR	O-Ring	Ø1,78x10,82	1	
44	3410 0330	Kit Eiettore Detergente	Detergent Injector Kit	Ø 1,9	1	
45	5026 0261	Kit Detergente	Detergent Kit		1	
46	1210 0220	Guarnizione OR	O-Ring	Ø2x4	1	
47	3600 0087	Pistone NON Ritorno	Check Valve		1	
48	1802 0177	Molla	Spring		1	
49	5027 0025	Kit Pistone NON Ritorno	Check Valve Kit		1	
50	3218 0353	Testata Pompa Alluminio	Aluminum Pump Manifold	Outlet Ø15 mm	1	
51	3003 0035	Sfera	Ball		1	
52	1210 0152	Guarnizione OR	O-Ring	Ø1,78x10,82	1	

N°	Cod.	Descrizione	Description	Note	Q.ty	Model
53	3009 0141	Sede Valvola Easy-Start	Easy-Start Valve Seat		1	
54	3009 0140	Sede Valvola By-Pass	By-Pass Valve Seat		1	
55	0009 0112	Anello	Back-up		1	
56	1210 0041	Guarnizione OR	O-Ring	Ø1,78x8,73	1	
57	0015 0190	Kit Asta Valvola	Valve Rod Kit		1	
58	3021 0029	Spina Elastica	Elastic Pin		1	
59	1210 0095	Guarnizione OR	O-Ring		1	
60	0009 0110	Anello BK	Ring		1	
61	1210 0049	Guarnizione OR	O-Ring	Ø1,78x12,42	1	
62	1210 0390	Guarnizione OR	O-Ring	Ø2x1,7	1	
63	3605 0115	Vite Speciale	Special Screw		1	
64	2811 0098	Randella	Washer		1	
65	1802 0173	Molla	Spring		1	
66	3302 0241	Tappo	Plug		1	
67	1215 0335	Kit Valvola Regolazione	Regulation Valve Kit		1	
68	3609 0191	Vite	Screw	M8x6,0	3	
69	2811 0004	Randella	Washer	Ø8,4x14x1,6	3	

**Kit Ricambi**
*Spare Parts Kit*

N°	Cod.	Descrizione	Description	Note	Q.ty	Model
100	5026 0263	Kit Valvole	Valve Kit		1	
101	5026 0265	Kit Guarnizioni Acqua	Water Seal Kit		1	

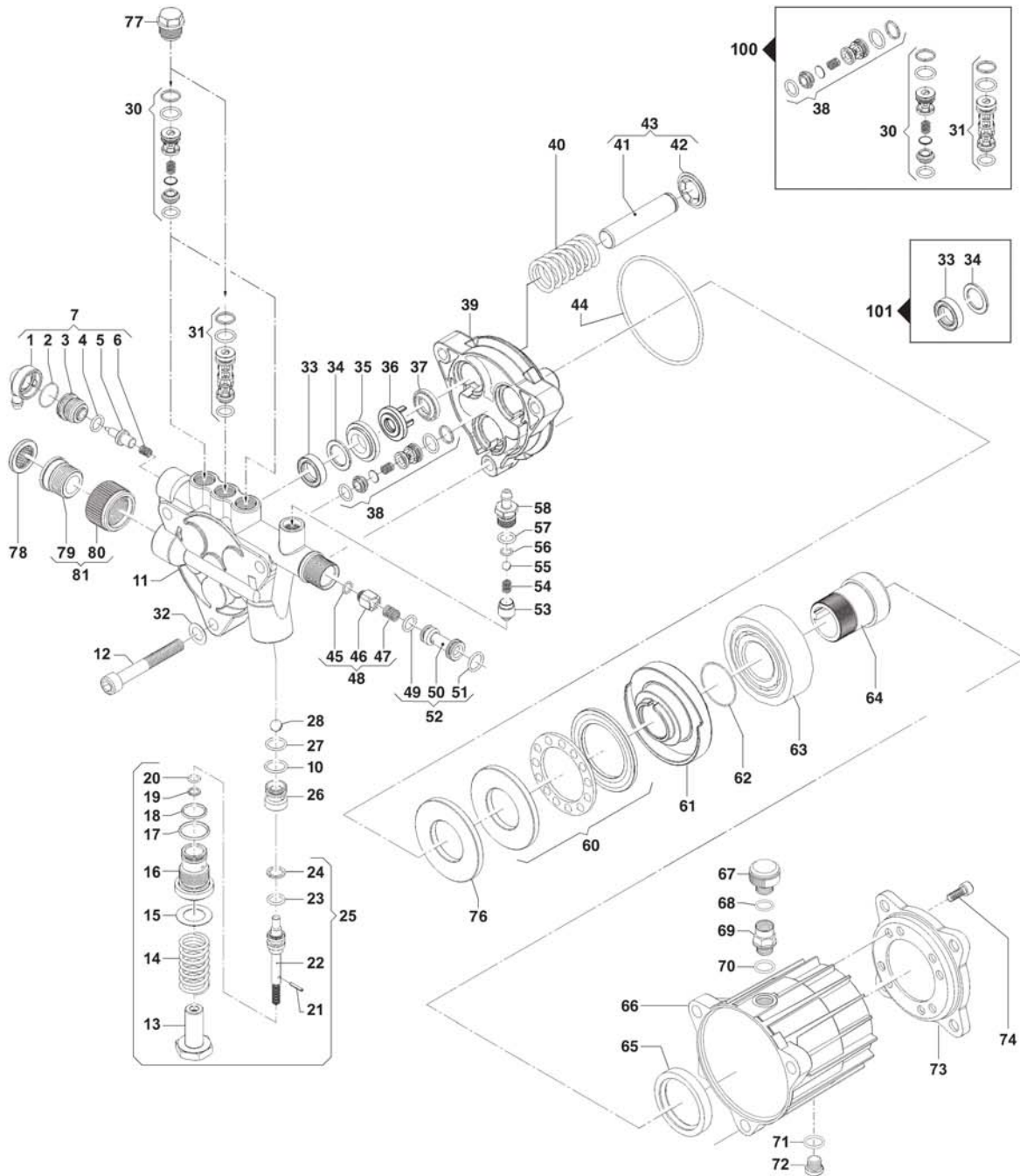


N°	Cod.	Descrizione	Description	Note	Qty	Model
25	5026 0276	Kit Valvola Termica	Thermo Valve Kit		1	
26	2801 0079	Raccordo Valvola Termica	Thermo Valve Cover		1	
27	1210 0218	Guarnizione OR	O-Ring	Ø2x11	1	
28	0424 0420	Corpo Valvola Termica	Thermo Valve Body		1	
29	1210 0557	Guarnizione OR	O-Ring	Ø3x9	1	
30	3230 0031	Asta Valvola Termica	Thermo Valve Rod		1	
31	1802 0217	Molla	Spring		1	
32	1220 0054	Gruppo Valvola Mand.	Delivery Valve		2	
33	1220 0055	Gruppo Valvola Mand.	Delivery Valve		1	
34	3202 0279	Tappo	Plug		3	
35	2800 0104	Raccordo pg. Aspir. Det.	Det. Straight Hose Tail		1	
36	1210 0465	Guarnizione OR	O-Ring	Ø1,78x8,73	1	
37	1210 0466	Guarnizione OR	O-Ring	Ø1,5x6	1	
38	3003 0033	Sfera	Ball	9/32"	1	
39	1802 0216	Molla	Spring		1	
40	0204 0051	Boccola	Bushing		1	
41	1210 0465	Guarnizione OR	O-Ring	Ø1,78x8,73	1	
42	3000 0714	Eiettore Detergente	Detergent Injector	Ø 1,9	1	
43	1210 0170	Guarnizione OR	O-Ring	Ø1,78x10,82	1	
44	3410 0330	Kit Eiettore Detergente	Detergent Injector Kit	Ø 1,9	1	
45	5026 0261	Kit Detergente	Detergent Kit		1	
46	1210 0463	Guarnizione OR	O-Ring	Ø2x6	1	
47	2409 0102	Pistone	Piston		1	
48	1802 0218	Molla	Spring		1	
49	5026 0262	Kit Pistone NON Ritorno	Check Valve Kit		1	
50	3218 0351	Testata Pompa Ottone	Brass Pump Manifold	Outlet Ø14 mm	1	2022 V
	3218 0331	Testata Pompa Ottone	Brass Pump Manifold	Outlet Ø15 mm	1	2522 V
51	3003 0032	Sfera	Ball		1	

N°	Cod.	Descrizione	Description	Note	Qty	Model
52	1210 0170	Guarnizione OR	O-Ring	Ø1,78x10,82	1	
53	3009 0136	Sede Valvola By-Pass	By-Pass Valve Seat		1	
54	5026 0259	Kit Sede Valvola By-Pass	By-Pass Valve Seat Kit		1	
55	0009 0112	Anello	Back-up		1	
56	1210 0465	Guarnizione OR	O-Ring	Ø1,78x8,73	1	
57	0015 0192	Kit Asta Valvola	Valve Rod Kit		1	
58	3021 0034	Spina Elastica	Elastic Pin		1	
59	1210 0055	Guarnizione OR	O-Ring		1	
60	0009 0272	Anello BK	Ring		1	
61	1210 0470	Guarnizione OR	O-Ring	Ø2x3	1	
62	1210 0392	Guarnizione OR	O-Ring	Ø2x1,6	1	
63	3605 0104	Vite Speciale	Special Screw		1	
64	2811 0117	Rondella	Washer		1	
65	1802 0219	Molla	Spring		1	
66	3202 0288	Tappo	Plug		1	
67	1215 0342	Kit Valvola Regolazione	Regulation Valve Kit		1	
68	3609 0191	Vite	Screw	M8x6,0	3	
69	2811 0004	Rondella	Washer	Ø8,4x14x1,6	3	

### Kit Ricambi Spare Parts Kit

100	5026 0257	Kit Valvole	Valve Kit		1	
101	5019 0668	Kit Guarnizioni Acqua	Water Seal Kit		1	



N°	Cod.	Descrizione	Description	Note	Qty	Model
1	2801 0079	Raccordo Valvola Termica	Thermo Valve Cover		1	
2	1210 0218	Guarnizione OR	O-Ring	Ø2x11	1	
3	0424 0420	Corpo Valvola Termica	Thermo Valve Body		1	
4	1210 0557	Guarnizione OR	O-Ring	Ø3x9	1	
5	3230 0031	Sensore	Sensor		1	
6	1802 0217	Molla	Spring		1	
7	5026 0276	Kit Valvola Termica	Thermo Valve kit		1	
10	0009 0225	Anello BK	BK Ring		1	Solo / Only 2524 G - 2527 G
11	3218 0351	Testata Pompa Ottone	Brass Pump Manifold		1	
12	3609 0191	Vite	Screw	M8x60	3	2522 G
	3609 0195	Vite	Screw	M8x60	3	2524 G - 2527 G
13	3202 0288	Tappo	Plug		1	
14	1802 0219	Molla Valvola Regolazione	Regulation Valve Spring		1	
15	2811 0117	Rondella	Washer		1	

N°	Cod.	Descrizione	Description	Note	Qty	Model
16	3605 0104	Vite Speciale	Special Screw		1	
17	1210 0392	Guarnizione OR	O-Ring	Ø2x16	1	
18	1210 0470	Guarnizione OR	O-Ring	Ø2x13	1	
19	0009 0272	Anello BK	Ring	Ø6x9x1,2	1	
20	1210 0055	Guarnizione OR	O-Ring	Ø1,78x6,07	1	
21	3021 0034	Spina Elastica	Elastic Pin	Ø2x14	1	
22	0015 0192	Asta Valvola	Valve Rod		1	
23	1210 0465	Guarnizione OR	O-Ring	Ø1,78x8,73	1	
24	0009 0112	Anello	Back Up Ring	Ø108x1,78x8,7	1	
25	1215 0342	Kit Valvola Regolazione	Regulation Valve Kit		1	
26	3009 0136	Sede Valvola Regolazione	Regulation Valve Seat		1	
27	1210 0170	Guarnizione OR	O-Ring	Ø1,78x10,82	1	
28	3003 0032	Sfera	Ball	3/8" (Ø9,525)	1	
30	1220 0054	Gruppo Valvola Mand.	Delivery Valve		2	2522 G
	1220 0061	Gruppo Valvola Mand.	Delivery Valve		2	2524 G - 2527 G

N°	Cod.	Descrizione	Description	Note	Q.ty	Model
31	1220 0055	Gruppo Valvola Mand.	Delivery Valve		1	2522 G
	1220 0062	Gruppo Valvola Mand.	Delivery Valve		1	2524 G - 2527 G
32	2811 0004	Rondella	Washer		1	
33	1241 0068	Guarnizione Tenuta	Packing	Ø14x22x5,5	3	
34	0009 0369	Anello Anti-estrusione	Anti-Extr. Ring		3	
35	0009 0270	Anello Portaguarniz.	Packing Retainer		3	
36	0601 0308	Distanziale Paradio	Oil seal Spacer		3	
37	0019 0111	Anello Tenuta	Oil Seal	14x22x5/7	3	
38	1220 0054	Gruppo Valvola Mand.	Delivery Valve		3	2522 G
	1220 0061	Gruppo Valvola Mand.	Delivery Valve		3	2524 G - 2527 G
39	2432 0018	Corpo Pompa	Pump Crankcase		1	
40	1802 0213	Molla Ritorno Pistone	Piston Spring		3	
41	2409 0125	Pistone	Piston	Ø14	3	
42	0009 0267	Anello	Ring		3	
43	5026 0260	Kit Pistone	Piston Kit		3	
44	1210 0600	Guarnizione OR	O-Ring	Ø3x74	1	
45	1210 0463	Guarnizione OR	O-Ring	Ø2x6	1	
46	2409 0102	Pistone NON Ritorno	Check Valve		1	
47	1802 0218	Molla	Spring		1	
48	5026 0262	Kit Pistone NON Ritorno	Check Valve Kit		1	
49	1210 0465	Guarnizione OR	O-Ring	Ø1,78x8,73	1	
50	3000 0714	Eiettore Detergente	Detergent Injector	Ø1,9	1	2522 G - 2524 G
	3000 0841	Eiettore Detergente	Detergent Injector	Ø2,0	1	2527 G
51	1210 0170	Guarnizione OR	O-Ring	Ø1,78x10,82	1	
52	3410 0330	Kit Eiettore Detergente	Detergent Injector Kit		1	2522 G - 2524 G
	3410 0322	Kit Eiettore Detergente	Detergent Injector Kit		1	2527 G
53	0204 0051	Boccola	Bushing		1	
54	1802 0216	Molla	Spring		1	
55	3003 0033	Sfera	Ball	9/32"	1	
56	1210 0466	Guarnizione OR	O-Ring	Ø1,5x6	1	
57	1210 0465	Guarnizione OR	O-Ring	Ø1,78x8,73	1	
58	2800 0104	Raccordo p.g. Aspir. Det.	Det. Straight Hose Tail		1	
60	0436 0028	Cuscinetto Assiale	Axial Ball Bearing		1	2522 G - 2524 G
	0436 0029	Cuscinetto Assiale	Axial Ball Bearing		1	2527 G
61	0001 0460	Albero Eccentrico	Throu-Eccentric Shaft	9°	1	2522 G - 2524 G
	0001 0509	Albero Eccentrico	Throu-Eccentric Shaft	9° 30'	1	2527 G
62	1210 0394	Guarnizione OR	O-Ring	Ø2x25	1	

N°	Cod.	Descrizione	Description	Note	Q.ty	Model
63	0438 0084	Cuscinetto a Sfere	Ball Bearing	1DX62X16	1	2522 G
	0438 0081	Cuscinetto a Sfere	Ball Bearing	1DX62X16	1	2524 G
	0438 0092	Cuscinetto a Sfere	Ball Bearing	1DX62X16	1	2527 G
64	0031 0012	Albero Pompa	Pump Crankshaft	3/4"	1	
65	0019 0112	Anello Tenuta	Oil Seal	15x47x7	1	
66	0403 0159	Carter Pompa	Pump Crankcase	con foro Scarica Olio with Oil discharge hole	1	2522 G
	0403 0156	Carter Pompa	Pump Crankcase	senza foro Scarica Olio without Oil discharge hole	1	2524 G - 2527 G
67	3200 0071	Tappo	Plug		1	
68	1210 0093	Guarnizione OR	O-Ring	1,78x14	1	
69	2417 0064	Prolunga	Extension	Ottone/Brass	1	
70	1210 0441	Guarnizione OR	O-Ring	2x14	1	
71	1209 0117	Guarnizione	Gasket	13x2Dx2	1	Solo / Only 2522 G
72	3200 0010	Tappo Scarica Olio	Oil Drain Plug		1	Solo / Only 2522 G
73	3016 0042	Supporto	Support		1	
76	2816 0089	Ralla Cuscinetto	Bearing Plate		1	Solo / Only 2527 G
74	3625 0062	Vite	Screw	M6x20	4	
77	3202 0279	Tappo	Plug		3	
78	1002 0158	Filtro Aspirazione	Suction Filter		1	
79	2803 0395	Raccordo Aspirazione	Quick Coupler	G1/2	1	Solo / Only
80	1223 0108	Galletta Racc. Aspir.	Wing Nut	G3/4 GH	1	2522 G - 2524 G
81	2800 0511	Kit Raccordo p.g. Aspir.	Straight Hose Tail Kit		1	

**Kit Ricambi**
*Spare Parts Kit*

100	5026 0257	Kit Valvole	Valve Kit		1	2522 G
	5026 0270	Kit Valvole	Valve Kit		1	2524 G - 2527 G
101	5019 0668	Kit Guarnizioni Acqua	Water Seal Kit		1	